

Gaasikütteseade
EUROLINE



TT1203 EST



ZS 23 KE 23
ZW 23 KE 23

ZS 23 KE 31
ZW 23 KE 31

6 720 606 377 (02.10)

Sisukord

Ohutustehnika alased juhised 3**Sümbolite selgitus 3****1. Andmed seadme kohta 4**

1.1.	Konstruktiooni vastavus EÜ nõuetele	4
1.2.	Seadmete tüübid	4
1.3.	Seadme kompleksus	4
1.4.	Seadme kirjeldus	4
1.5.	Tarvikud (vt. samuti hinnakirja)	4
1.6.	Gabariitmõõtmed	5
1.7.	Seadme ZS ... ehitus	6
1.8.	Seadme ZW ... ehitus	7
1.9.	Elektriskeem	8
1.10.	Tööpõhimõtte kirjeldus	8
1.10.1.	Kütmine	8
1.10.2.	Kuum vesi	8
1.10.3.	Pump	8
1.11.	Paisupaak	9
1.12.	Tehnilised näitajad	10

2. Eeskirjad 11**3. Seadme paigaldamine 12**

3.1.	Tähtsad nõuanded	12
3.2.	Paigalduskoha valik	12
3.3.	Minimimaalsed lubatavad paigaldusmõõtmed	13
3.4.	Montaažplaadi ja riputusreli paigaldamine	13
3.5.	Torustiku paigaldamine	13
3.6.	Seadme paigaldamine	14
3.7.	Ühenduste kontrollimine	15

4. Elektriline ühendamine 16

4.1.	Seadme ühendamine	16
4.2.	Kütteregulaatori või taimeriga ühendamine	16
4.3.	Kuumaveeboileri ühendamine (ZS...)	17

5. Kasutusele võtmine 18

5.1.	Enne kasutusele võtmist	18
5.2.	Seadme sisse- ja väljalülitamine	19
5.3.	Kütte sisselülitamine	19
5.4.	Kütte reguleerimine ruumitemperatuuri regulaatoriga	19
5.5.	Kuumaveeboileri temperatuuri seadmine (ZS...)	20
5.6.	Kuuma vee temperatuur ja kulu (ZW...)	20
5.7.	Suvine töörežiim (ainult kuuma veega varustus)	20
5.8.	Külmumise eest kaitsmine	20

6. Seadme seadistamine kasutatavale gaasiliigile 21

6.1.	Tehaseseadistus	21
6.2.	Hooldusfunktsioon	21
6.3.	Nominaalne soojuskoormus	21
6.3.1.	Põletirõhu seadistusmeetod	21
6.3.2.	Volummeetiline seadistusmeetod	22
6.4.	Soojusvõimsus	23
6.4.1.	Põletirõhu seadistusmeetod	23
6.4.2.	Volummeetiline seadistusmeetod	23
6.5.	Seadme ümberseadistamine teisele gaasiliigile	24

7. Tehniline hooldus 25

7.1.	Regulaarsed profülaktilised tööd	25
7.2.	Küttesüsteemi tühjendamine	26
7.3.	Kasutusele võtmine pärast tehnilise hoolduse teostamist	26

8. Rikked 27

8.1.	Rikete signalisatsioon	27
8.2.	Rikete kõrvaldamine	27

Ohutusnõuded

Gaasi lõhna ilmnmisel

- ▶ Sulgege gaasikraan (vt. lk.18).
- ▶ Avage aknad
- ▶ Ärge kasutage elektrilüliteid.
- ▶ Kustutage lahtine tuli.
- ▶ **Väljuge ruumist**, kutsuge kohale gaasifirma remonditeenistuse või gaasiavarii spetsialistid.

Suitsugaaside lõhna ilmnmisel

- ▶ Lülitage seade välja (vt. lk.19).
- ▶ Avage aknad ja ukсед.
- ▶ Kutsuge välja remonditeenistuse spetsialistid.

Paigaldamine, ümberseadistamine

- ▶ Paigaldamist ja ümberseadistamist on lubatud teostada ainult spetsialiseeritud ja litsenseeritud paigaldusettevõtte poolt.
- ▶ Ei ole lubatavad seadme suitsuväljavõtte elementide omavolilised muudatused.
- ▶ Sissepuhke-väljatõmbeventilatsiooni avasid ustes, akendes ja seintes ei tohi sulgeda ja vähendada nende mõõtmeid. Juhul, kui on paigaldatud hermeetilised aknad, tuleb kindlustada põlemiseks vajaliku õhu juurdepääs.

Tehniline hooldus

- ▶ **Nõuanded kasutajale:** tehniliste hooldustööde teostamiseks sõlmige leping spetsialiseeritud ja litsenseeritud ettevõttega, milline hakkab edaspidi teostama seadme iga-aastast tehnilist hooldust.
- ▶ Kasutaja vastutab seadme ohutu ja keskkonnale kahjutu töö eest.
- ▶ On lubatav kasutada ainult originaalseid varuosid!

Plahvatusohtlikud ja kergeltsüttivad materjalid

- ▶ Seadme lähedal ei ole lubatud kergeltsüttivate materjalide (paber, lahustid, värvid jne.) kasutamine või hoidmine.

Põlemisõhk/ruumiõhk

- ▶ Põlemisõhk ja ruumiõhk ei tohi sisaldada agressiivseid lisandeid(näiteks: halogeene sisaldavaid süsivesinikke, mille koostisse kuuluvad kloori- ja fluoriühendid). Sellega hoiame ära korrosiooni tekkimise ohu.

Kasutaja juhendamine

- ▶ Kasutajat peab tutvustama seadme töötamise põhimõttega ja hooldusreeglitega.
- ▶ Kasutajat peab teavitama omavoliliste seadme muudatuste ja remondi lubamatusest.

Sümbolite selgitused



Tekstis on ohutustehnika-alased juhised ära näidatud hoiatava kolmnurgaga hallil põhjal.

Märksõnad tähistavad ohu astet, mis ähvardab juhul, kui pole täidetud rikete ärahoidmise nõudeid.

- **Tähelepanu** annab teada väikeste vigastuste tekkimise ohust.
- **Hoiatus** annab teada kergete kehaliste vigastuste või märkimisväärsete materiaalsete kahjude tekkimise ohust.
- **Oht** annab teada raskete kehavigastuste ohust. Eriti rasketel juhtudel - isegi kuni surmajuhtumini.



Tekstis märgitakse **juhised** ära nende kõrval olevate sümbolitega; nad on piiratud horisontaalsete joontega juhiste teksti kohal ja all.

Juhised sisaldavad tähtsat infot nende juhtude kohta, kui pole ohtu inimestele ja seadmetele.

1. Andmed seadme kohta

1.1 Konstruksiooni vastavus EÜ maade nõuetele

Antud seade vastab Euroopa Ühenduse kehtivatele direktiividele 90/396/EWG, 92/42/EWG, 73/23/EWG, 89/336/EWG, aga samuti EÜ maade näidiste katsetuste protokollis kirjeldatud tüübinaidisele.

Toote identifitseerimisnumber	CE-0085 AS 0250
Kategooria	II _{2H3+}
Seadme tüüp	B _{11BS}

Tabel 1

1.2 Seadmete tüübid

ZS 23	KE	23
ZS 23	KE	31
ZW 23	KE	23
ZW 23	KE	31

Tabel 2

- Z** - keskküte;
S - kuumaveemahuti ühendamine;
W - kombineeritud seade (soojusvaheti kuuma vee tootmiseks);
23 - soojusvõimsus 23 kW;
K - ruumiõhust sõltuv korstnasse ühendatav seade;
E - automaatne läitmine;
23 - koodi number maagaasi H tähistamiseks;
31 - koodi number vedelgaasi tähistamiseks.

Gaasi tähistus vastavalt Euroopa standardile EN- 437:

Koodi number	Wobbe indeks	Gaasi tüüp
23	12,7 - 15,2 kWh/m ³	maa- ja naftagaas, grupp H
31	22,6 - 25,6 kWh/kg	propaan/butaan

Tabel 3

1.3 Seadme kompleksus

- Gaasikeskkütteseade
- Riputusrelss seinale paigaldamiseks
- Vertikaalne montaažplaat
- Kinnitusdetailid (kruvid ja tarvikud)
- Paigalduskomplekt (tihendid)
- Seadme tehnilise dokumentatsiooni komplekt

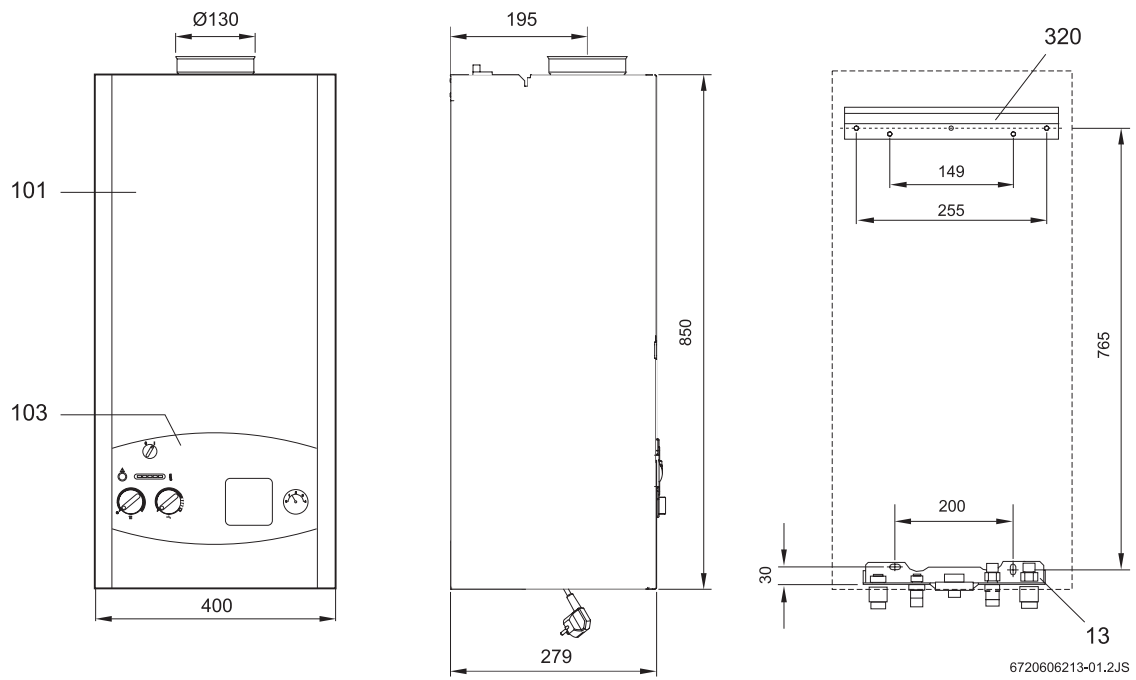
1.4 Seadme kirjeldus

- Seade on ette nähtud seinale paigaldamiseks
- Temperatuurinäidikud, põletite töö ja rikete indikaatorid
- Atmosfääriline põleti loodusliku gaasi või vedelgaasi jaoks
- Elektronsüüde
- Ringvoolupump automaatse õhueraldusklapiga
- Paisupaak
- Veevoolu andur ja veekulu regulaator
- Manomeeter
- Kaitseadmed:
 - Ionisatsioonianduriga leegikontroll
 - kaitseventiil (ülerõhk küttekottuuris)
 - temperatuuri kaitsepiiraja (110 °C)
- Elektriline ühendamine: AC 230 V, 50 Hz

1.5 Tarvikud (vt. samuti hinnakirja)

- Vertikaalne montaažplaat toruühendusteks
- Analoogkell EU 9T ööpäevase programmiga
- Ruumitermostaadid:
 - TR 12
 - TRZ 12 T ööpäevase programmiga
 - TRZ 12 W nädalase programmiga

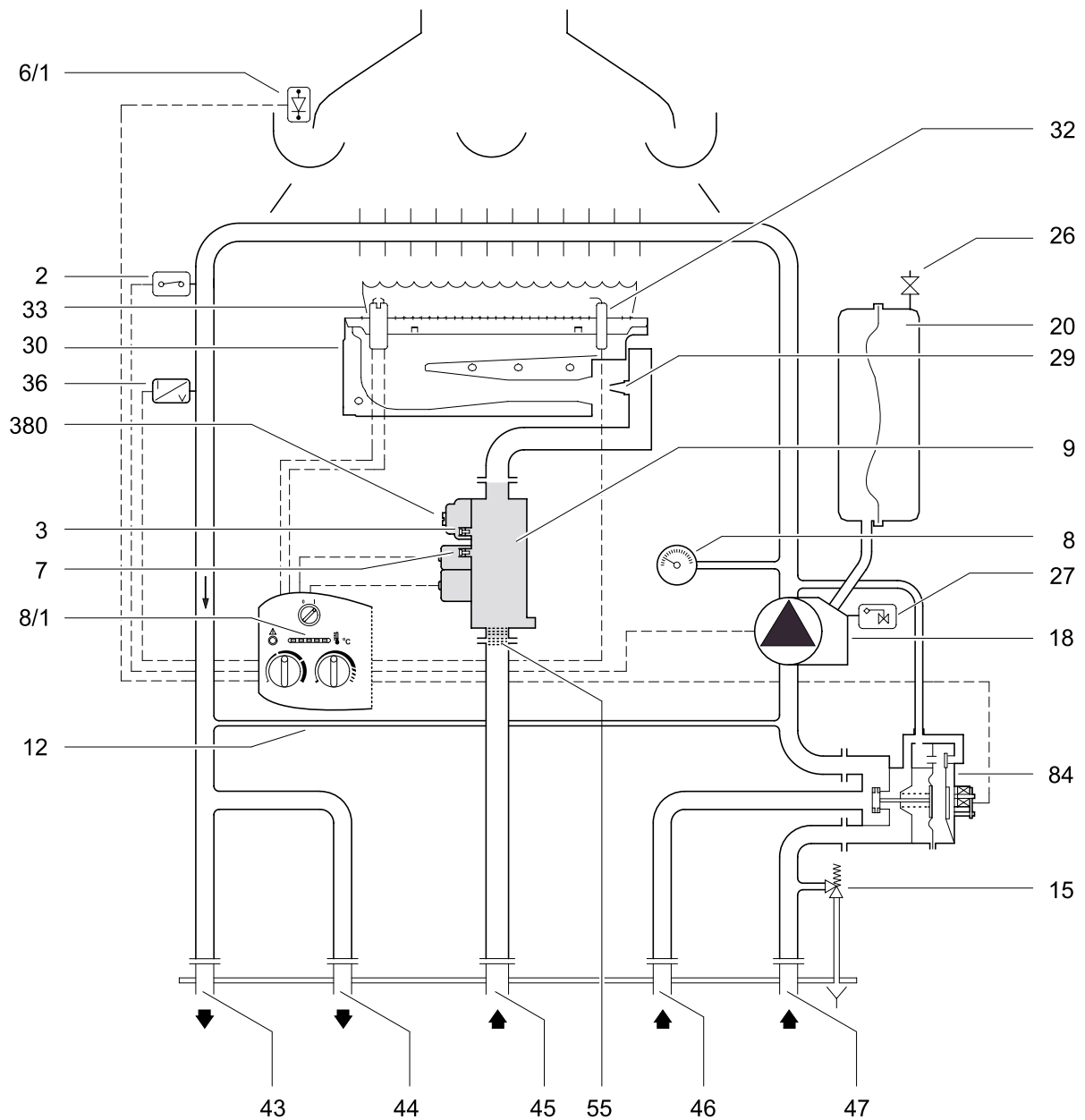
1.6 Gabariitmõõtmed



Joon.1

- 13 - montaažplaat
- 101 - ümbriskate
- 103 - juhtimispaneel
- 320 - riputusrelss

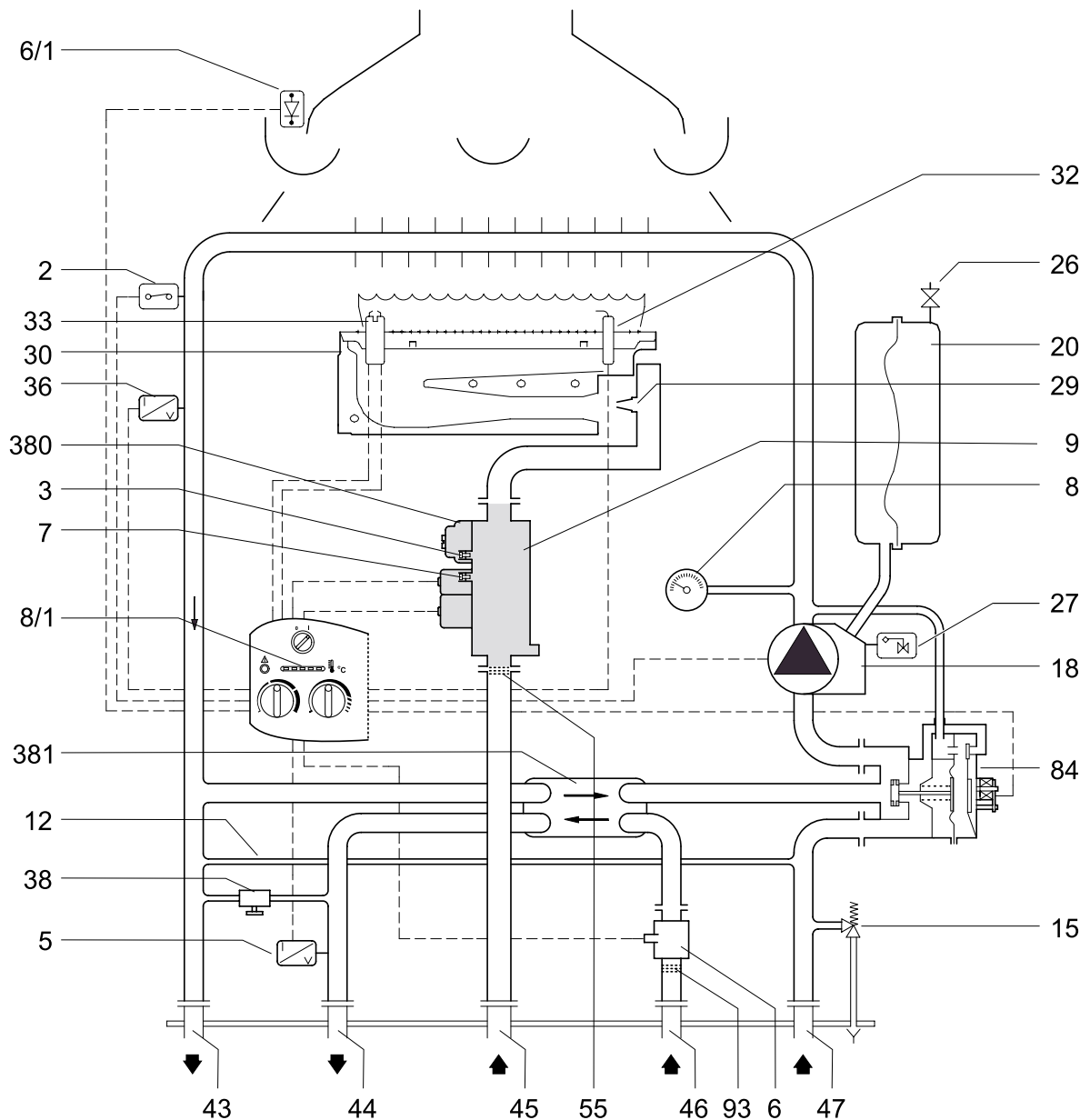
1.7. Seadme ZS... ehitus



Joon. 2

- | | | | |
|-----|-----------------------------------|-----|--|
| 2 | Ületemperatuuri piirik | 32 | Leegikontrolli elektrood |
| 3 | Põletieelse gaasirõhu mõõteotsik | 33 | Süüteelektrood |
| 6.1 | Tõmbeandur | 36 | Kütte pealevoolu temperatuuriandur |
| 7 | Gaasi sisendrõhu mõõteotsik | 43 | Kütte pealevool |
| 8 | Manomeeter | 44 | Kuum vesi (kuumaveemahuti pealevoolutoru) |
| 8.1 | Termomeeter | 45 | Gaasi sisend |
| 9 | Gaasiarmatuur | 46 | Külm vesi (kuumaveemahuti tagasivoolutoru) |
| 12 | Baipass (ülevalt) | 47 | Kütte tagasivool |
| 15 | Kaitseklapp | 55 | Gaasifilter |
| 18 | Õhueraldajaga tsirkulatsioonipump | 84 | Ümberlülitusklaap |
| 20 | Paisupaak | 380 | Gaasi seadistamise kruvi MAX |
| 26 | Lämmastiktäite ventiil | | |
| 27 | Automaatne õhueraldaja | | |
| 29 | Düüs | | |
| 30 | Põleti | | |

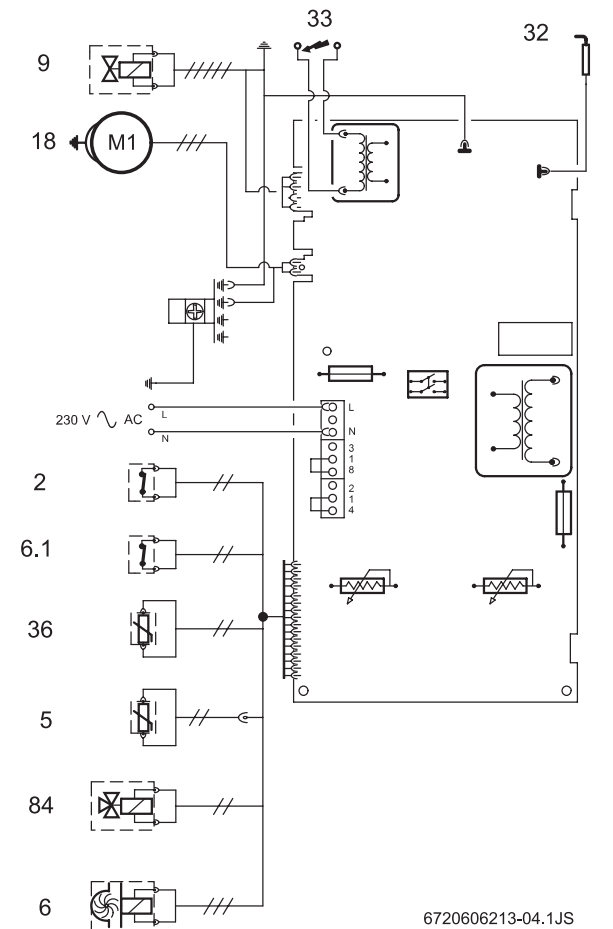
1.8. Seadme ZW... ehitus



Joon. 3

- | | | | |
|-----|--|-----|--|
| 2 | Ületemperatuuri piirik | 29 | Düüs |
| 3 | Põletieelse gaasirõhu mõõteotsik | 30 | Põlet |
| 5 | Tarvevee väljundtemperatuuri andur (NTC) | 32 | Leegikontrolli elektrood |
| 6 | Veevoolu andur | 33 | Süüteelektrood |
| 6.1 | Tõmbeandur | 36 | Kütte pealevoolu temperatuuriandur |
| 7 | Gaasi sisendrõhu mõõteotsik | 38 | Küttesüsteemi täitekraan |
| 8 | Manomeeter | 43 | Kütte pealevool |
| 8.1 | Termomeeter | 44 | Kuum vesi (kuumaveemahuti pealevoolutoru) |
| 9 | Gaasiarmatuur | 45 | Gaasi sisend |
| 12 | Baipass (ülevoolutoru) | 46 | Külm vesi (kuumaveemahuti tagasivoolutoru) |
| 15 | Kaitseklapp | 47 | Kütte tagasivoolutoru |
| 18 | Õhualdajaga tsirkulatsioonipump | 55 | Gaasifilter |
| 20 | Paisupaak | 84 | Ümberlülitusklapp |
| 26 | Lämmastiktäite ventiil | 93 | Veekulu regulaator koos veefiltriga |
| 27 | Automaatne õhualdaja | 380 | Gaasiseadistamise kruvi MAX |
| | | 381 | Plaatsoojusvaheti |

1.9. Elektriskeem



Joon.4

- | | |
|-----|--|
| 2 | Ületemperatuuri piirik |
| 5 | Väljundtemperatuuri andur |
| 6 | Veevoolu andur |
| 6.1 | Tõmbeandur |
| 9 | Gaasiarmatuur |
| 18 | Kütte tsirkulatsioonipump |
| 32 | Leegikontrolli elektrood |
| 33 | Süüteelektrood |
| 36 | Temperatuuriandur kütte peaveoolutorus (NTC) |
| 84 | Ümberlülitusklapp |

1.10. Tööpõhimõtte kirjeldus

1.10.1. Kütmine

Kui kütteregeelaator on lülitatud soojaandmise asendisse, siis:

- Lülitub sisse tsirkulatsioonipump (18).
- Avaneb gaasiventil (9).
- Avaneb 3-käiguline ümberlülitusklapp (84) kütte tagasivoolutorus (47).

Gaasiarmatuuri (9) avamise korral lülitab juhtimisseade sisse süüte:

- Süüteelektroodide vahel (33) tekib kõrgepingesäde, mis süütab gaasi ja õhu segu.
- Ionisatsiooni-elektrood täidab leegikontrolli funktsiooni.

Kaitsme rakendumine (väljalülitumine) kaitseaja ületamisel

Juhul, kui kaitseaja (10 sekundit) jooksul leek ei süttinud, toimub automaatselt teine süütamiskatse. Juhul kui ka kolmas katse ei andnud tulemust, toimub seadme väljalülitamine.

Ületemperatuurikaitsme rakendumine (väljalülitumine) juhul, kui temperatuur peaveoolutorus on liialt kõrge.

Juhtimisseade fikseerib temperatuuri peaveoolutorus läbi NTC anduri (36), mis asub peaveoolutorus. Liiga kõrge temperatuuri korral kutsus temperatuuri kaitsepiiraja esile seadme väljalülitumise.

Et seadet jälle sisse lülitada pärast temperatuurikaitsme rakendumist:

- ▶ Vajutage taaskäivituse klahvile .

1.10.2. Kuum vesi

Kuuma vee tarbimisel annab veekulu andur (6) signaali juhtimisseadmele. See signaal kutsus esile:

- Põleti läitmise
- Pumba sisselülitamise
- Küttekontuuri blokeerimise 3-positsioonilise ümberlülitusklapiga.

Juhtimisseade fikseerib kuuma vee temperatuuri kuuma vee NTC-anduri takistuse abil ja reguleerib põleti võimsust vastavalt nõutud väärtusele.

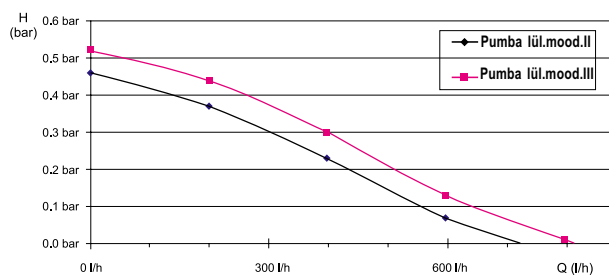
1.10.3. Pump

Juhul, kui seadmega ei ole ühendatud termostaati, ruumitemperatuuri regulaatorit või taimerit, rakendub pump tööle niipea, kui seade viiakse kütterežiimi.

Juhul, kui on paigaldatud ruumitemperatuuri regulaator ja taimer, lülitub pump tööle järgmistel tingimustel:

- Ruumi temperatuur on madalam, kui temperatuur, mis on seatud regulaatoril (TR12).
- Seade töötab, aga ruumi temperatuur on madalam, kui temperatuur, mis on seatud regulaatoril (TRZ 12W).

- Seade on säästurežiimis ja ruumi temperatuur on madalam, kui seatud säästutemperatuur (TRZ 12W).
- Seade töötab püsivas režiimis (EU 9T).



Joon. 5 Pumbadiagramm

1.11 Paisupaak

Selleks, et kompenseerida temperatuuri tõusust tingitud rõhu suurenemist töö ajal, on seade varustatud paisupaagiga, mille maht 8 liitrit ja eelsurve 0,5 bar.

Kütteevee maksimaalse 90° C pealevoolu temperatuuri korral võib määrata küttesüsteemi maksimaalse rõhu alusel vee maksimaalse mahu süsteemis.

Max rõhk (bar)	0,5	0,6	0,7	0,8	0,9	1,0
Vee maht (l)	150	143	135	127	119	111

Tabel 4

Selleks, et suurendada mahtu:

- ▶ avage lämmastiktäite ventiil (26) ja alandage algsurvet kuni 0,5 bar.

Andmed seadme kohta

1.12 Tehnilised näitajad

	Ühikud	ZS\ZW 23 KE...
Võimsus		
Kuum vesi		
- Nominaalne soojusvõimsus	kW	7,0 - 22,6
- Nominaalne soojuskoormus	kW	8,4 - 26,1
Küte		
- Nominaalne soojusvõimsus	kW	8,0 - 22,6
- Nominaalne soojuskoormus	kW	9,6 - 26,1
Gaasiühenduse parameetrid		
Maagaas H ($H_{UB} = 9,5 \text{ kWh/m}^3$)	m ³ /h	2,8
Vedelgaas H ($H_U = 12,8 \text{ kWh/kg}$)	kg/h	2,1
Lubatav gaasi sisendrõhk		
Maagaas H	mbar	17-25
Vedelgaas	mbar	28-37
Paisupaak		
Algrõhk	bar	0,5
Kogumaht	l	8
Suitsugaaside parameetrid		
Nõutav tõmme	mbar	0,015
Suitsugaaside kogus	kg/h	57
Suitsugaaside temperatuur	°C	140
Küte		
Temperatuur	°C	45 – 90
Maksimaalne rõhk	bar	3
Vee nominaalne kulu $\Delta t = 20\text{K}$, 14 kW juures	l/h	600
Jääk-tõstekõrgus vee nominaalse kulu juures	bar	0,2
Kuuma vee tootmine (ZW...)		
Temperatuur	°C	40 – 60
Maksimaalne rõhk	bar	12
Maksimaalne veekulu	l/min	10 (8)
Minimaalne töö rõhk	bar	0,35
Üldnäitajad		
Gabariitmõõtmed (H x B x T)	mm	850 x 400 x 279
Kaal ilma pakendita	kg	34
Toitepinge	VAC	230
Sagedus	Hz	50
Tarbitav võimsus	W	140
Kaitseklass	IP	X4D
Kontrollitud vastavalt:	EN	297

Tabel 5

2. Eeskirjad

Kõrvalekaldumatult tuleb täita allpooltoodud juhendite ja eeskirjade nõudeid:

- Kohalikud ehitusnormid ja –reeglid on prioriteetsed;
- kohaliku gaasivarustuse võtte tingimused;
- **ATV Tööleht A 251** (Kondenseerimisjuhend ühiskasutatavatele puhastusseadmetele) GFA e.V.; Marktstr.71,537757 St.Augustin;
- **EnEG** (Energia kokkuhoiu seadus) lisaeeskirjadega HeizAn IV (eeskirjad, mis puudutavad küttesüsteeme);
- Saksamaa liidumaade direktiivid või ehitusreeglid, mis käivad kütteruumide kohta. Direktiivid keskküttesõlmede ja kütusehoidlate ehitamise ja varustuse kohta. Beuth-Verlag GmbH, Burggrafenstrasse 6- 10787 Berlin;
- **DVGW- Tööleht G 600, TRGI** (Gaasiseadmete paigaldamise tehnilised reeglid);
- **DVGW - Tööleht G 670**, (Gaasikütte paigaldamine mehaanilise tõmbeventilatsiooniga ruumides). Majandus- ja toimetusühistu, Gaas ja Vesi GmbH, Josef Wirmer Str. 1 - 3, 53123, Bonn;
- **TRF 1996** (tehnilised reeglid vedelgaasile). Majandus- ja toimetusühistu, Gaas ja Vesi GmbH, Josef Wirmer Str. 1 - 3, 53123, Bonn;
- **DIN standardid:**
 - **DIN 1988**, TRWI (Joogivee-varustuse tehnilised reeglid);
 - **DIN VDE 0100**, osa 701 (tugevvooluseadmete, nominaalpingega kuni 1000 V, paigaldamine, Vannitoad või dushiruumid);
 - **DIN 4751**(Kütteseadmed; Vesiküttesüsteemide, väljastatava temperatuuriga kuni 110° C, kasutusohutuse tagamine;
 - **DIN 4807** (Paisupaagid); Beuth-Verlag GmbH, Burggrafenstrasse 6, 10787 Berliin;

3. Seadme paigaldamine



Seadme paigaldamise, elektri- ja gaasivõrku ning korstna külge ühendamise tööd peavad olema teostatud ainult spetsialiseeritud gaasi- ja energiavarustuse ettevõtete esindajate poolt, kel on vastavate energia- ja gaasivarustusametite poolt välja antud tegevuslitsents vastavate tööde teostamiseks.

3.1. Tähtsad näpunäited

- ▶ Enne seadme paigaldamist on vajalik saada tööde teostamiseks luba kohalikest gaasi- ja vesivarustuse ettevõtetelt, aga samuti rajooni meisterkorstnapühkijalt.
- ▶ Antud seadet võib kasutada ainult suletud vesiküttesüsteemides, vastavalt standardile DIN 4751, osa 3. Kasutamiseks pole vaja tagada minimaalset ringleva vee mahtu.
- ▶ Lahtised küttesüsteemid tehakse ümber suletud küttesüsteemideks.
- ▶ Loomuliku ringluse põhimõttel töötavate küttesüsteemide korral: hüdraulilise eraldaja abil ühendatakse seade olemasolevate torustike külge.
- ▶ Ei ole lubatud tšingitud radiaatorite ja torude kasutamine: sellega hoitakse ära elektrolüüsi teel liigse gaasi moodustumise oht.
- ▶ Ruumitemperatuuri regulaatori kasutamise korral: ei ole lubatud paigaldada pilootruumi radiaatorile termopeaga ventiili.
- ▶ Igale radiaatorile peab ette nägema õhueraldaja (käsi- või automaatne), aga samuti täitmis- ja tühjendamiskraanid küttesüsteemi kõige madalamas punktis.

Enne seadme sisselülitamist:

- ▶ Pesta seade läbi ringleva veega juhuslike mustuse ja õliosakeste eemaldamiseks, millised varem või hiljem võivad rikkuda selle töövõimet.



Puhastamise käigus pole lubatud kasutada mitte mingisuguseid hermeetikuid, lahusteid või aromatiseeritud süsivesinikke (bensiin, nafta jne.)

- ▶ Vajaduse korral võib kasutada puhastusvahendit, kuid pärast peab seadme hoolikalt läbi pesema.
- ▶ On lubatud kasutada korrosioonivastast vahendit Varios 1+ 1 (firma *Schilling Chemie*).

3.2 Paigalduskoha valik

Nõuded ruumi suhtes

- ▶ Seadme paigaldamisel peab arvestama kohalike ehitusnormide ja -reeglitega.
- ▶ Seade tuleb paigaldada hästi õhutavas, madalate temperatuuride eest kaitstud kohta.
- ▶ On vajalik paigaldada vastav suitsulõõr suitsugaaside ärajuhtimiseks.

Seadme monteerimisel suletud ruumi (näiteks kapp, panipaik):

- ▶ peab silmas pidama, et oleks tagatud õhu juurdepääs vabast ruumist läbi ventilatsioonivahendite minimaalse pinnaga mitte alla 600 cm².

Põlemisõhk

Et vältida seadme detailide korrosiooni ei tohi põlemisõhk sisaldada agressiivseid aineid. Korrosiooni soodustavate ühendite hulka kuuluvad halogeensüvesinikud, millede koostises on kloor ja fluor; need võivad olla näiteks lahustite, värvide, liimide, töögaasi ja olme-pesuvahendite koostises.

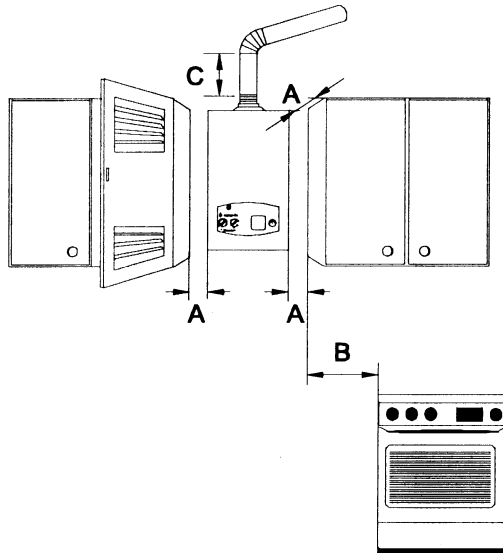
Pindade temperatuur

Maksimaalne seadme pindade temperatuur ei ületa 85° C, seepärast, vastavalt TRGI ja vastavalt TRF, ei ole nõutavad mingid lisakaitse abinõud põlevate ehitusmaterjalide kasutamise ja integreeritava mööbli osas. Igal konkreetsel juhul peab arvestama kohalike normide ja reeglitega.

3.3. Minimaalsed lubatavad paigaldusmõõtmed

Seadmele paigalduskoha määramisel peab täitma järgmisi tingimusi:

- ▶ kaugus kõigist väljaulatuvaist pinnaosadest (voolikud, torud, seinte eendid jne.) peab olema maksimaalne.
- ▶ peab olema tagatud juurdepääs paigaldus- ja profülaktiliste tööde teostamiseks, milleks on hädavajalik arvestada minimaalsete lubatavate paigaldusmõõtudega (vt. joon.6).

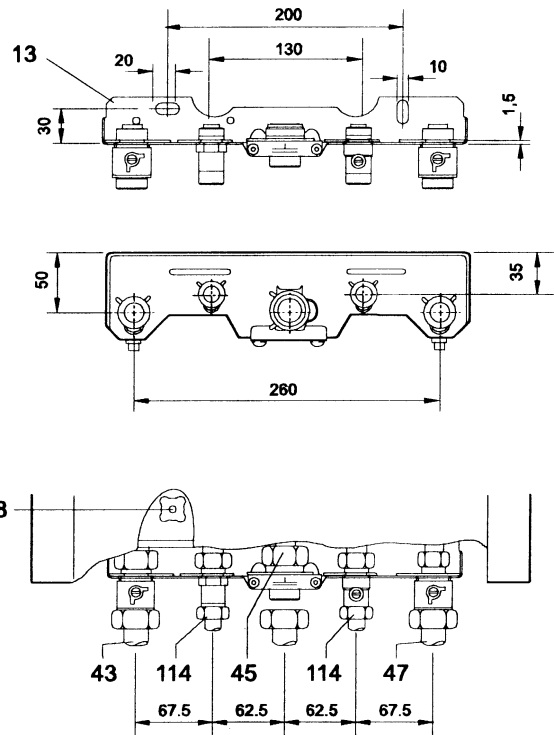


Joon. 6. Minimaalsed paigaldusmõõtmed

- A eest ≥ 2 cm, küljelt ≥ 1 cm.
 B ≥ 40 cm
 C ≥ 30 cm

3.4. Montaažplaadi ja riputusreli paigaldamine

- ▶ Kinnitada paigaldusmall paigaldamiseks valitud kohta (vt. osa 3.3).
- ▶ Esiialgu märgistada koht, aga seejärel puurida avad riputusreli ja montaažplaadi kinnitamiseks.
- ▶ Teha korstnasse ava suitsugaaside äravoolukanali osade paigaldamiseks.
- ▶ Võtta maha paigaldusmall.
- ▶ Kinnitada seina külge riputusreli komplekti kuuluvate tüüblite ja kruvide abil - kruvisid mitte pingutada lõplikult.
- ▶ Kinnitada seina külge montaažplaat tüüblite ja kruvidega, mis kuuluvad komplekti - kruvisid lõplikult mitte pingutada.



Joon. 7 Montaažplaat

- 13 Montaažplaat
 38 Täitekraan
 43 Kütte pealevoolutoru
 45 Gaasi sisend
 47 Kütte tagasivoolutoru
 114 Ühendusnippel R $\frac{1}{2}$ külma ja kuumade vee ühenduseks

- ▶ Kontrollida riputusreli ja montaažplaadi asendit seadme teljejoone suhtes, vajaduse korral korrigeerida nende asendit, mille järel pingutada kruvid.

3.5. Torustiku paigaldamine

- ▶ Kuumade vee torustik ja armatuur tuleb paigaldada nii, et sõltuvalt vee survest magistraalis oleks kindlustatud vee küllaldane tarbimine veevõtupunktidest.
- ▶ Süsteemi täitmiseks ja tühjendamiseks peab selle kõige madalamasse punkti paigaldama täitmis- ja tühjendamiskraanid.
- ▶ Gaasi toititorustik peab olema arvestatud selliste mõõtmetega, et oleks garanteeritud kõigi süsteemi ühendatud tarbijate normaalne töö.
- ▶ Torustik peab olema ühendatud vabalt, ilma sisepingeteta.

3.6. Seadme paigaldamine



Tähelepanu: Rikete oht mustuse tõttu torustike ummistumisel!

- ▶ Võimaliku mustuse kõrvaldamiseks pesta torustik läbi jooksva veega.

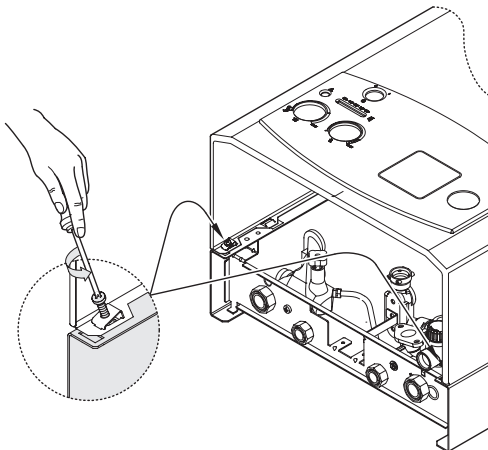
- ▶ Pärast tutvumist pakendile kantud juhtnööridega võib pakendi eemaldada.
- ▶ Kontrollida pakendi sisu kompleksuse kindlakstegemiseks.
- ▶ Eemaldada transportkorgid gaasi- ja veeühendusavadest.

Võtta maha ümbriskate



Juhuslike nihkumiste vältimiseks on ümbriskate kinnitatud kere külge kahe kruviga (elektriohutus). Ümbriskate peab alati olema kinnitatud nende kruvidega.

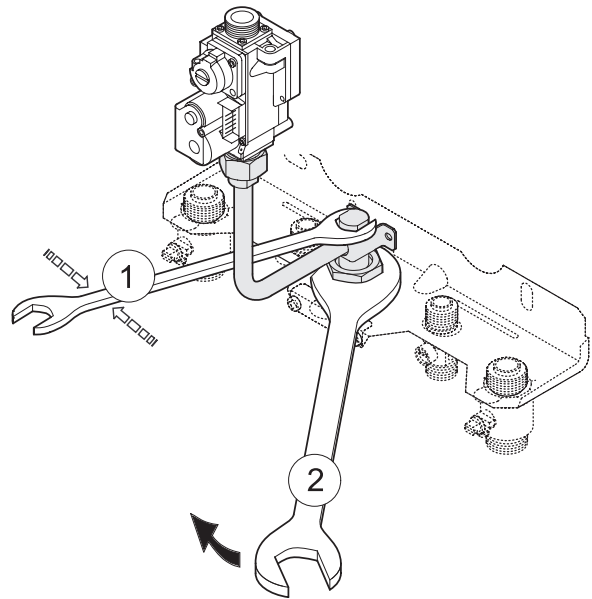
- ▶ Keerata välja kaitsekruvid.
- ▶ Tõmmata katet ettepoole ja võtta see maha.



Joon. 8 Ümbriskate

Seadme kinnitamine

- ▶ Paigaldage tihendseibid montaažplaadi kaksikniplitele.
- ▶ Seade asetada ettevalmistatud torude ühendusotstele.
- ▶ Seade üles kergitada ja riputada riputusrelsile.
- ▶ Kontrollida kõigi tihendite õiget asendit montaažplaadil ja kinni keerata toruühenduste mutrid.



Joon. 9 Gaasitorustiku ühendamine

Suitsutoru paigaldamine

Gaasikeskkütte katlad peavad olema jäigalt ja absoluutselt hermeetiliselt ühendatud küllaldaste mõõtmetega suitsulõõri külge.

Suitsulõõri materjalidena võib kasutada:

- galvaniseeritud lehtterast;
- alumiiniumit;
- roostevaba terast;
- fibrotsementi.

Peab arvestama suitsulõõre vajaliku tõusuga:

Pikkus	Tõus(cm/m)
Kuni 1 m	1
1 kuni 3 m	3
3 kuni 6 m	10

Tabel 6

- ▶ Paigaldada suitsulõõre toru seadme suitsuväljaviiku ja suruda alla kuni lõpuni.
- ▶ Suitsulõõri kõigi osade asend rihvida ja need kinnitada.
- ▶ Edasisel paigaldamisel peab arvestama seadme komplektis olevate suitsulõõri osade paigaldusjuhendi nõuetega.

3.7. Ühenduste kontroll

Veesüsteemi ühendused

- ▶ ZW seadme korral: avada külmaveekraan ja täita kuumavee kontuur(maksimaalne katserõhk 10 bar).
- ▶ Avada kütte pealevoolu- ja tagasivoolutorustiku hoolduskraanid ja täita küttesüsteem veega.
- ▶ Kontrollida kõigi tihendite ja keermesliidete hermeetilisust (maksimaalne katserõhk 2,5 bar manomeetri järgi).
- ▶ Kontrollida kõigi ühenduskohtade hermeetilisust.

Gaasitorustik

- ▶ Et kaitsta gaasiarmatuuri torustiku katsetusete ajal ülerõhu poolt põhjustatud vigastuste eest (maksimaalne rõhk 150 mbar), peab sulgema gaasikraani.
- ▶ Kontrollida gaasitorustik.
- ▶ Eemaldada katsetusrõhk.

Suitsugaaside väljajuhtimine

- ▶ Kontrollida suitsukanali hermeetilisust.
- ▶ Kontrollida, et suitsukanal on vigastusteta.

4. Elektriline ühendamine



Vigastuste oht elektrilöögi läbi!

- ▶ Enne tööde alustamist peab seade olema vooluvõrgust täielikult välja lülitatud (kaitse, pealüüti).

Seade tarnitakse täielikult ühendatud, kontrollitud ja töövalmis kõigi sõlmede, reguleerimis- ja juhtimisplakkidega ning samuti kaitsmetega.

4.1. Seadme ühendamine

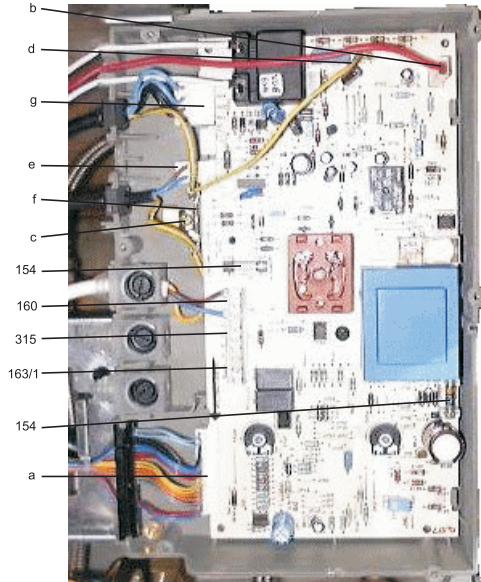


Elektrilised ühendused peavad vastama kehtivatele reeglitele elektripaigaldustööde kohta olmeruumides

- ▶ Võrgukaabel ühendada maandusega pistikupesaga.
- ▶ Kahefaasilise võrgu korra (IT - võrk): ionisatsioonivoolu küllaldase suuruse tagamiseks peab kinnitama resistori nulljuhtme ja kaitsemaanduse ühenduskoha vahele (tellimise number 8 900 431 516).

4.2. Kütteregulaatori või taimerühendamine

- ▶ Kallutada välja jaotuskarp (vt. lk. 25).
- ▶ Avada jaotuskarp.

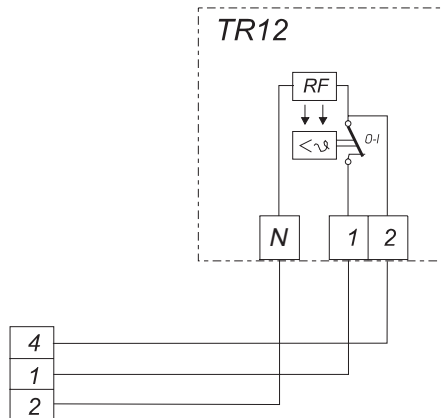


Joon. 10

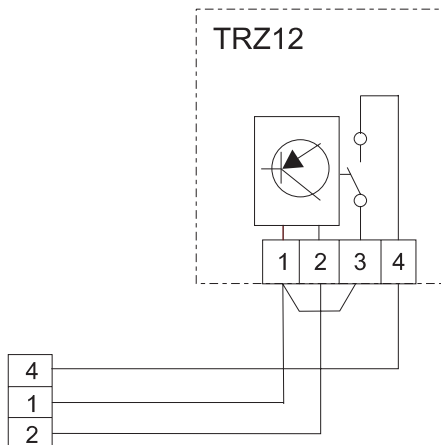
- 154** Kaitse
- 160** Võrguühendus
- 163/1** Ruumitemperatuuri regulaatori ühendus (TR 12, TRZ 12 T/W)
- 315** Ühendus taimerijooks (EU 9 T)
- a** ühenduspistik: temperatuuri kaitsepiiraja, veekulu andur, temperatuuri regulaator, toititorustik + tarbevesi, suitsugaaside tõmbeandur, ümberlülitusklapp.
- b** Ühenduspistik leegikontrolli elektroodi jaoks.
- c** Võrgu kaitsemaanduse juhe.
- d** Kaitseühendus trükiplaadi jaoks.
- e** Pumba ühenduspistik .
- f** Kaitseühendus pumba, gaasiarmatuuri jaoks.
- g** Ühenduspistik gaasiarmatuuri jaoks.

Ruumitemperatuuri regulaator

- ▶ Eemaldada sildühendus 1-4 (joon. 10, pos. 163/1).
- ▶ Ühendada ruumitemperatuuri regulaator (TR 12, TRZ 12 T/W) nii, nagu see on näidatud joonisel 11.



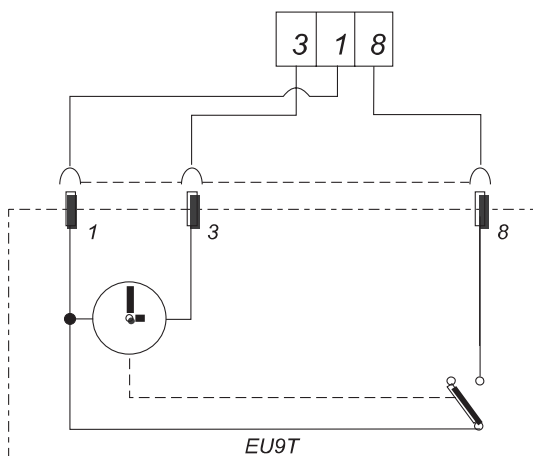
Joon.11 TR 12



Joon. 12 TRZ 12 T/W

Taimer

- ▶ Eemaldada sildühendus 1-8 (joon.10, pos.315).
- ▶ Ühendada EU 9T nii, nagu on näidatud joonisel.

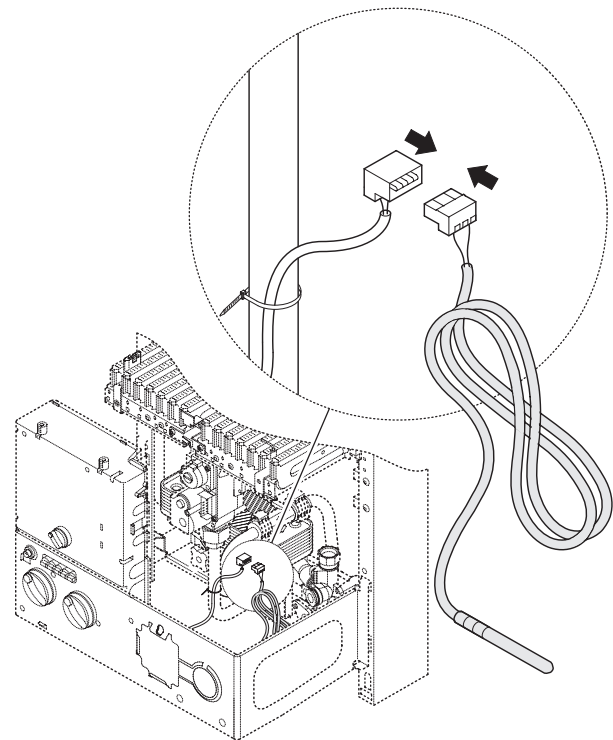


Joon. 13 EU 9T

4.3. Kuumaveboileri ühendamine (ZS...)

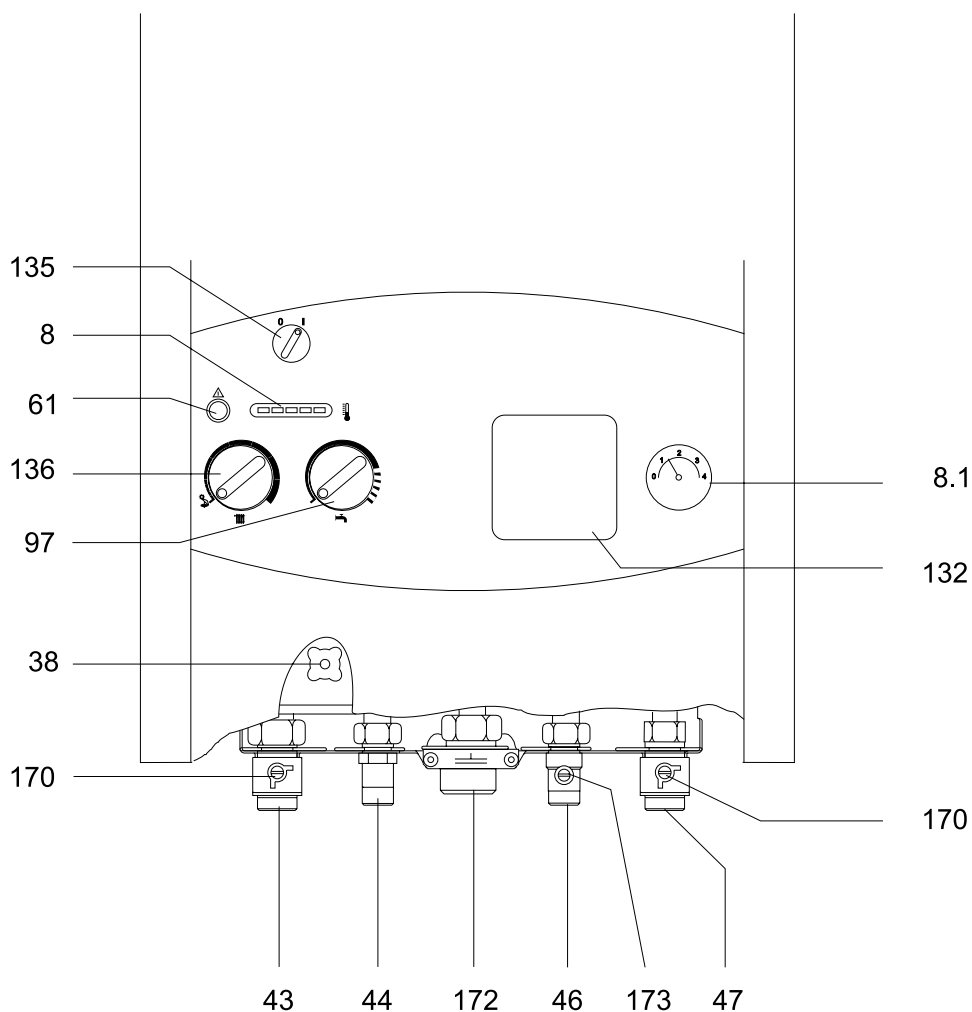
Kaudselt kuumutatav NTC anduriga kuumaveemahuti

Firma **Junkers** NTC anduritega kuumaveeboilerid ühendatakse vahetult seadme klemmliistule. Kaabel koos pistikuga kuulub kuumaveeboileri komplekti.



Joon. 14

5. Kasutusele võtmine



Joon. 15

- 8 Termomeeter
- 8.1 Manomeeter
- 38 Täitmiskraan
- 43 Kütte pealevoolutorustik
- 44 Kuuma vee väljund
- 46 Külma vee sisend
- 47 Kütte tagasivoolutorustik
- 61 Rikkesignaali nullimisklahv
- 97 Kuuma vee temperatuuri regulaator
- 132 Pesa taimeriga paigaldamiseks
- 135 Pealüliti
- 136 Kütte pealevoolutorustiku temperatuuri regulaator
- 170 Hoolduskraanid pealevoolu- ja tagasivoolutorustikes
- 172 Gaasi ühendus
- 173 Külma vee sulgurkraan

5.1 Enne seadme kasutuselevõtmist



Tähelepanu:

- ▶ Ei ole lubatud veega täitmata seadme kasutamine.
- ▶ Kohtades, kus vesi on lubjarikas (liiga kare): peab paigaldama pehmemdiseadme või täitma süsteemi pehmemdatud veega .

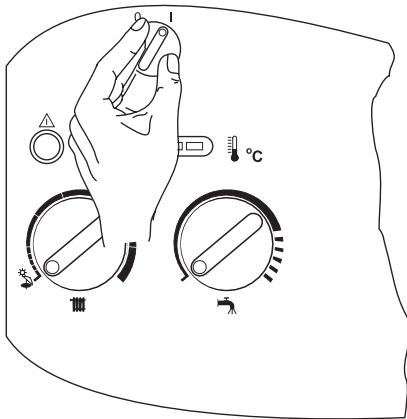
- ▶ Seada paisupaagi eelrõhk vastavalt küttesüsteemi staatilisele kõrgusele.
- ▶ ZW - seadmed: avada külma vee sulgurkraan (173).
- ▶ Avada radiaatorite ventiilid.
- ▶ Avada hoolduskraanid (170).
- ▶ Avada täitmiskraan (38) ja aeglaselt täita küttesüsteem veega kuni surveni 1-2 bar.
- ▶ Eemaldada õhk radiaatoritest.
- ▶ Avada automaatne küttekontuuri õhueraldaja (27) ja uuesti sulgeda see pärast läbipuhumist.

- ▶ Täitmiskraani abil (38) täita süsteem uuesti veega kuni surveni 1-2 bar.
- ▶ Veenduda, et firmasildil (etiketil) näidatud gaasi liik vastab tegelikult seadmesse antavale gaasi liigile.
- ▶ Avada gaasikraan.

5.2 Seadme sisse- ja väljalülitamine

Seadme sisselülitamine

- ▶ Pöörata pealüliti asendisse (I). Termomeeter näitab kütte pealevoolu temperatuuri.



Joon. 16

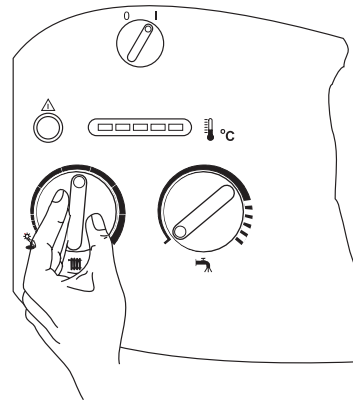
Seadme väljalülitamine

- ▶ Pöörata pealüliti asendisse (0). Taimer peatub pärast käigureservi (70 minutit) möödumist.

5.3 Kütte sisselülitamine

Küttevee väljundtemperatuuri võib seada mistahes väärtusele vahemikus 45 ° C kuni 90 ° C. Pideva moduleerimisega reguleerimine lubab seadistada põletite võimsuse vastavalt tarbija vajadustele.

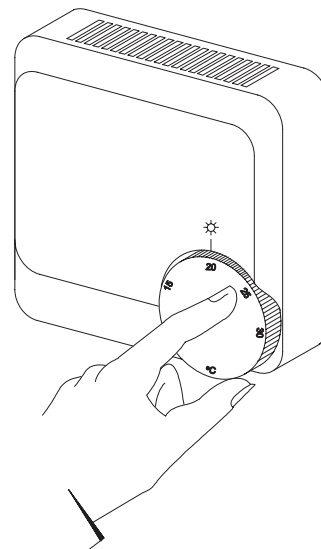
- ▶ Selleks, et kooskõlastada pealevoolu temperatuur küttesüsteemi temperatuuriga (vahemikus 45° C kuni 90 ° C), peab pöörama temperatuuriregulaatorit III. Juhul, kui põleti töötab, põleb kontroll-lamp. Termomeeter näitab temperatuuri väljundtorustikus.



Joon. 17

5.4 Kütte reguleerimine ruumitemperatuuri regulaatoriga

- ▶ Ruumitemperatuuri regulaator (TR...) seada soovitud temperatuurile.



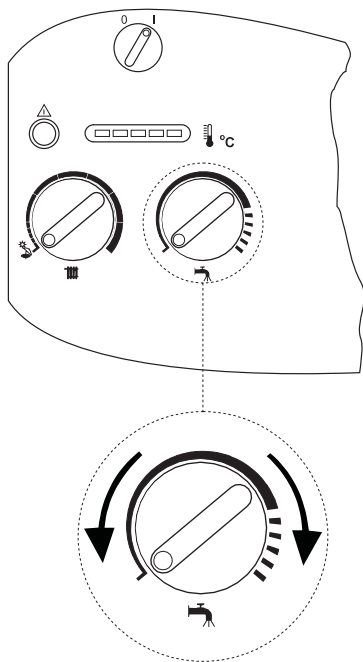
Joon. 18

5.5 Kuumaveeboileri temperatuuri seadmine (ZS...)

- Hoiatus:** oht kuuma veega põletada saada!
- ▶ Normaalseks kasutamiseks seada temperatuur mitte üle 60 ° C.
 - ▶ Temperatuur kuni 70 °C tuleks seada ainult lühiajaliselt (termiline desinfektsioon).

Juhul, kui kuumaveeboilerisse on paigaldatud andur NTC:

- ▶ Seada kuumaveeboileri temperatuur temperatuuriregulaatoriga . Kuuma vee temperatuuri näitab mahutil asuv termomeeter.



Joon. 19

Regulaatori asend	Vee temperatuur
vasakule lõpuni	umbes 10 ° C(kaitse külmumise eest)
paremale lõpuni	umbes 70 ° C

Tabel 7

5.6 Kuuma vee temperatuur ja kulu (ZW...)

Seadmetel (ZW...) saab seada kuuma vee temperatuuri temperatuuriregulaatoriga , vahemikus alates 40 ° C kuni 60 ° C. Kuuma vee kulu piiratakse, umbes kuni 10 l/min.

Regulaatori asend	Vee temperatuur
vasakule lõpuni	umbes 40 ° C
paremale lõpuni	umbes 60 ° C

Tabel 8

5.7 Suvine töörežiim (ainult kuuma vee varustus)

Ruumitemperatuuri regulaatoriga

- ▶ Seadmel asuv temperatuuri regulaator pöörata vasakusse äärmisse asendisse. Küte on välja lülitatud, kuid kuuma vee varustus, aga samuti elektrivarustus kütte ja taimeri reguleerimiseks jäävad alles.

5.8. Külmumise eest kaitsmine

- ▶ Jätta küte sisselülitatuks, või
- ▶ Lisada küttesüsteemi vette 20% - 50% üht allpoolnimetatud antifriisidest: FSK (firma Schilling Chemie) või Glythermin N (firma BASF). Külmumisvastast kaitset kasutatakse ainult küttesüsteemi jaoks.

6. Seadme seadistamine kasutatavale gaasiliigile

Nominaalne soojuskoormus ja nominaalne soojusvõimsus võivad olla seadistatud põletirõhu järgi või voolumeetrilisel meetodil. Igal juhul on vajalik U-manomeeter.

i Põletirõhu järgi seadistamise meetod on operatiivsem ja seetõttu eelistatavam.

6.1. Tehaseseadistus

Maagaas

Maagaasil H (G 20) kasutatavad seadmed reguleeritakse tehasetingimustes Wobbe indeksile 15 kW/m³ ja gaasi ühendusrõhule 20 mbar ning plommitakse.

i Seadet ei tohi võtta kasutusele, kui gaasi ühendusrõhk on alla 15 mbar või üle 25 mbar.

Vedelgaas

Seadmed on tehasetingimustes reguleeritud **propani/butaani (G31/G30)** segule, vastavalt tüüpsildi andmetele ja plommitud.


6.2. Hooldusfunktsioon

Nominaalse soojuskoormuse/nominaalse soojusvõimsuse seadistamiseks tuleks sisse lülitada hooldusfunktsioon.

Enne hooldusfunktsiooni sisselülitamist:

- ▶ Soojusringluse kindlustamiseks avada radiaatoriventilid.

Hooldusfunktsiooni sisselülitamine

- ▶ Vajutanud alla rikete signaali nullimise klahvi , lülitada seade sisse. Rikete signaali nullimise klahvi hoida allavajutatult vähemalt 5 sekundit. Vilgub põleti kontroll-lamp. Seade on "hooldusfunktsiooni" režiimis.
- ▶ Teostada reguleerimine (vt. osa 6.3-6.4).

Teostatud reguleeringute salvestamine mällu (soojusvõimsus):

- ▶ Et salvestada mällu teostatud reguleeringud, hoida signaali nullimise klahvi allavajutatult vähemalt 2 sekundit. Vilgub põleti kontroll-lamp. Võib teostada järgnevad reguleerimised hooldusfunktsiooni režiimis.

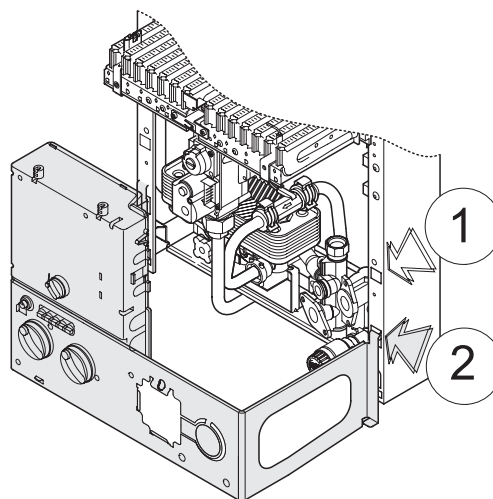
Hooldusfunktsiooni väljalülitamine:

- ▶ Seade välja lülitada ja uuesti sisse lülitada.

6.3. Nominaalne soojuskoormus

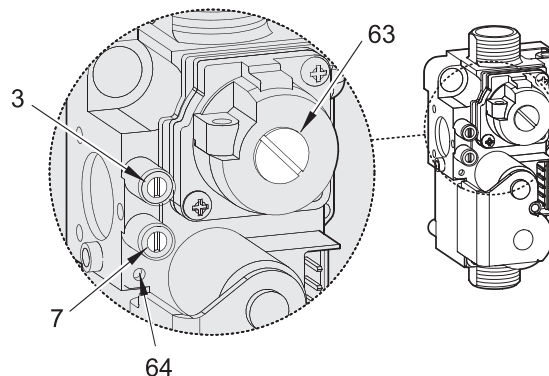
6.3.1. Põletirõhu seadistusmeetod

- ▶ Pealülitist lülitada seade välja (0).
- ▶ Võtta maha ümbriskate (vt. lk.14).
- ▶ Jaotuskarp kallutada hooldusasendisse.




Joon. 20 Hooldusasend.

- ▶ Tihendkrui (3) lahti keerata ja ühendada mõõteotsiku külge U-manomeeter.



Joon 21 Gaasi-armatuur

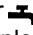
- 3** Põletirõhu mõõteotsik
- 7** Gaasi ühendusrõhu mõõteotsik
- 63** Maksimaalse gaasikulu seadekrui
- 64** Minimaalse gaasikulu seadekrui

- ▶ Avada gaasikraan.
- ▶ Lülitada sisse hooldusfunktsioon (vt. osa 6.2).
- ▶ Termoregulaator  pöörata keskmisse asendisse. Termomeetri neli kontroll-lampi vilguvad.

Maksimaalse põletirõhu seadistamine

- ▶ Eemaldada gaasi seadistuskrui plommitud kate (63).

Seadme seadistamine kasutatavale gaasiliigile

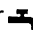

- ▶ Termoregulaator  pöörata äärmisse parempoolsesse asendisse. Juhtplokk seadistab maksimaalse põletirõhu.
- ▶ Maagaas: seadistuskruviga (63) seadistada maksimaalne põletirõhk (tabel 9).

	Maagaas H	Butaan	Propaan
Düüsi indeks	120	74	74
Ühendusrõhk mbar	20	29	37
Maksimaalne põletirõhk (mbar)	11,8	24,0 - 27,0	31,0 - 35,0
Minimaalne põletirõhk (mbar)	1,4	3,0	4,0


Tabel 9. Põletieelne rõhk


- ▶ Vedelgaas: keerata lõpuni kinni seadistuskruvi (63).
- ▶ Uuesti paigaldada kohale seadistuskruvi (63) kate ja plommida see.

Minimaalse põletirõhu seadistamine

- ▶ Termoregulaator  pöörata parempoolsesse äärmisse asendisse. Juhtplokk seadistab minimaalse põletirõhu.
- ▶ Seadistuskruviga (64) seada minimaalne rõhk (tabel 9).
- ▶ Pöörates termoregulaatorit  vasakule ja paremale, kontrollida teostatud seadistust, vajaduse korral korrigeerida seadistust.
- ▶ Hooldusfunktsiooni lõpetamiseks seade välja lülitada.
- ▶ Sulgeda gaasikraan, võtta maha U-manomeeter ja keerata kinni tihendkruvi (3).


Gaasi ühendusrõhu kontrollimine


- ▶ Keerata lahti tihendkruvi (7) ja ühendada mõõteotsiku külge U-manomeeter.
- ▶ Avada gaasikraan.
- ▶ Seade sisse lülitada ja termoregulaator  pöörata parempoolsesse äärmisse asendisse.
- ▶ Kontrollida gaasi ühendusrõhku: nõutav väärtus maagaasi jaoks on 18 kuni 25 mbar.

 Maagaasi ühendusrõhu korral 15 kuni 18 mbar, on vajalik seadistada nominaalkoormuseks 85%. Rõhu korral alla 15 mbar ja üle 25 mbar ei tohi seadet ei sisse lülitada ega seda kasutada.


- ▶ Hälvete korral: määrata põhjus ja kõrvaldada rike.
- ▶ Juhul, kui riket pole võimalik kõrvaldada: teatada gaasivarustus-ettevõttele.
- ▶ Leegi ebahariliku välimuse korral: kontrollida põleti pihusteid.
- ▶ Sulgeda gaasikraan, võtta maha U-manomeeter ja kinni keerata tihendkruvi (7).
- ▶ Paigaldada kohale ümbriskate ja kinnitada see kinnituskruvidega.

6.3.2 Volummeetiline seadistusmeetod

 Seadme toitmisel tipp-tundidel vedelgaasi ja õhu seguga, selle seadistust peab teostama/ kontrollima põletirõhu määramise meetodi kohaselt.

- ▶ Gaasivarustus-ettevõttes täpsustada kütteväärtuse (P_{ci}) minimaalsed parameetrid ja Wobbe indeks.
- ▶ Pealülitist lülitada seade välja (0).
- ▶ Maha võtta ümbriskate (vt. lk.14).
- ▶ Avada gaasikraan.
- ▶ Lülitada sisse hooldusfunktsioon (vt. osa 6.2).
- ▶ Termoregulaator  pöörata keskmisesse asendisse. Neli termomeetri kontroll-lampi hakkavad vilkuma.



Seadistamine maksimaalsele gaasikulule

- ▶ Eemaldada gaasiseadistuskruvide plommitud kate (63, joon.21).
- ▶ Termoregulaator  pöörata äärmisse parempoolsesse asendisse. Juhtplokk seadistab maksimaalse gaasikulu.
- ▶ Maagaas: seadistuskruviga (63) seadistada maksimaalne gaasikulu (tabel 10).

	Maagaas H	Butaan	Propaan
Düüsi indeks	120	74	74
Ühendusrõhk (mbar)	20	29	37
Maksimaalne kulu	45,8 l/min	2,1 kg/h	2,1 kg/h
Minimaalne kulu	14,7 l/min	0,6 kg/h	0,6 kg/h

Tabel 10. Gaasikulu

Minimaalse gaasikulu seadistamine

- ▶ Termoregulaator  pöörata vasakpoolsesse äärmisesse asendisse. Juhtplokk seadistab minimaalse gaasikulu.
- ▶ Seadistuskruviga (64) seada minimaalne gaasikulu (tabel 10). Pöörates termoregulaatorit  vasakule ja paremale, kontrollida teostatud seadistust, vajaduse korral korrigeerida seadistust.
- ▶ Hooldusfunktsiooni lõpetamiseks seade välja lülitada.
- ▶ Sulgeda gaasikraan.

Gaasi ühendusrõhu kontrollimine

- ▶ Gaasi ühendusrõhu kontrollimiseks tutvuge vastava osaga 6.3 "Põletirõhu seadistusmeetod".




6.4. Soojusvõimsus

Soojusvõimsust võib seadistada minimaalse ja maksimaalse soojusvõimsuse vahemikus, vastavalt soojuse tarbimisele.

6.4.1 Põletirõhu seadistusmeetod

- ▶ Pealülitist lülitada seade välja(0).
- ▶ Eemaldada ümbriskate (vt. lk.14).
- ▶ Keerata välja tihendkruvi (3) ja ühendada mõõteotsiku külge U-manomeeter.
- ▶ Avada gaasikraan.
- ▶ Lülitada sisse hooldusfunktsioon (vt. osa 6.2).

Minimaalse soojusvõimsuse seadistamine


- ▶ Termoregulaator  pöörata äärmisesse vasakpoolsesse asendisse. Mõlemad vasakpoolded termomeetri kontroll-lambid hakkavad vilkuma.
- ▶ Termoregulaator  pöörata parempoolsesse äärmisesse asendisse.
- ▶ Selleks, et seadistada põletirõhk minimaalsele soojusvõimsusele, peab termoregulaatorit  aeglaselt pöörama paremalt vasakule (tabel 11).

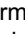

Soojusvõimsus (kW)	Maagaas H	Butaan	Propaan
8	1,8	4,0	5,2

Tabel 11. Põletirõhk minimaalse soojusvõimsuse jaoks.

- ▶ Salvestada teostatud seadistus mällu (vt. osa 6.2).

Maksimaalse soojusvõimsuse seadistamine

- ▶ Termoregulaator  pöörata äärmisesse parempoolsesse asendisse. Mõlemad parempoolded termomeetri kontroll-lambid hakkavad vilkuma.

- ▶ Termoregulaator  pöörata äärmisesse vasakpoolsesse asendisse.
- ▶ Selleks, et häälestada põletirõhk maksimaalsele soojusvõimsusele, peab termoregulaatorit  pöörama aeglaselt vasakult paremale (tabel 12).


Soojusvõimsus (kW)	Maagaas H	Butaan	Propaan
10	2,7	5,6	7,3
12	3,5	7,9	9,8
14	4,6	10,2	12,8
16	5,9	13,3	16,7
18	7,4	16,8	21,1
20 ¹⁾	9,2	20,7	26,0
22	11,2	23,6	30,5
22,6	11,8	24-27	31-35



Tabel 12. Põletirõhk maksimaalse soojusvõimsuse korral.

¹⁾- seadistus on teostatud tehases

- ▶ Salvestada teostatud seadistus mällu (vt. osa 6.2).

Teostatud seadistuse kontrollimine




 Mõõdetavate parameetrite hälbed seadistatud väärtustest võivad moodustada 0,5 mbar.

- ▶ Termoregulaator  pöörata äärmisesse vasakpoolsesse asendisse. Mõlemad termomeetri vasakpoolded kontroll-lambid hakkavad vilkuma. Juhtimisplokk seadistab minimaalse soojusvõimsuse.
- ▶ Kontrollida põletirõhku, vajaduse korral korrigeerida.
- ▶ Termoregulaator  pöörata äärmisesse parempoolsesse asendisse. Mõlemad termomeetri parempoolded kontroll-lambid hakkavad vilkuma. Juhtimisplokk seadistab maksimaalse soojusvõimsuse.
- ▶ Kontrollida põletirõhku, vajaduse korral korrigeerida.
- ▶ Lülitada seade välja, et lõpetada hooldusfunktsioon.
- ▶ Sulgeda gaasikraan, võtta maha U-manomeeter ja keerata kinni tihendkruvi (3).

6.4.2. Volummeetiline seadistusmeetod

- ▶ Pealülitist lülitada seade välja (0).
- ▶ Eemaldada kate (vt. lk.14).
- ▶ Avada gaasikraan.
- ▶ Lülitada sisse hooldusfunktsioon (vt. osa 6.2).

Minimaalse soojusvõimsuse seadistamine



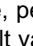
- ▶ Termoregulaator  pöörata äärmisesse vasakpoolsesse asendisse. Mõlemad termomeetri vasakpoolded kontroll-lambid hakkavad vilkuma.
- ▶ Termoregulaator  pöörata äärmisesse parempoolsesse asendisse.
- ▶ Selleks, et seadistada kulu minimaalsele soojusvõimsusele, peab termoregulaatorit  pöörama aeglaselt paremalt vasakule (tabel 13).

Soojusvõimsus (kW)	Maagaas H	Butaan	Propaan
8	16,1	0,7	0,7

Tabel 13. Gaasikulu minimaalse soojusvõimsuse juures.

- ▶ Salvestada teostatud seadistus mällu (vt. osa 6.2).

Maksimaalse soojusvõimsuse seadistamine


- ▶ Termoregulaator  pöörata äärmisesse parempoolsesse asendisse. Mõlemad termomeetri parempoolsed kontroll-lambid hakkavad vilkuma.
- ▶ Termoregulaator  pöörata äärmisesse vasakpoolsesse asendisse.
- ▶ Selleks, et seadistada kulu maksimaalsele soojusvõimsusele, peab termoregulaatorit  pöörama aeglaselt vasakult paremale (tabel 14).



Soojusvõimsus (kW)	Maagaas H (l/min)	Butaan (kg/h)	Propaan (kg/h)
10	20,1	0,9	0,9
12	24,2	1,1	1,1
14	28,2	1,3	1,2
16	32,2	1,4	1,4
18	36,3	1,6	1,6
20	40,3	1,8	1,8
22	44,3	2,0	2,0
22,6	45,8	2,1	2,1

Tabel 14. Gaasikulu maksimaalse soojusvõimsuse juures.

- ▶ Salvestada teostatud seadistus mällu (vt. osa 6.2).

Teostatud seadistuse kontrollimine

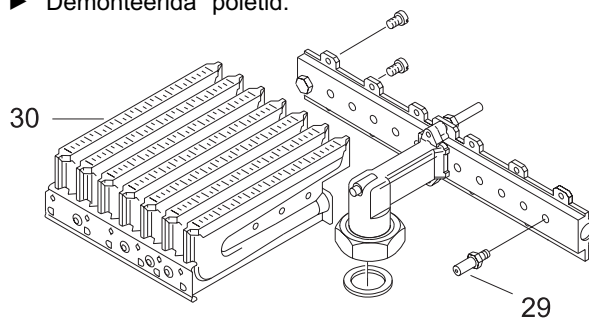
 Mõõdetavate parameetrite hälbed seadistatud väärtustest võivad moodustada pluss-miinus 5 %.

- ▶ Termoregulaator  pöörata äärmisesse vasakpoolsesse asendisse. Mõlemad termomeetri vasakpoolsed kontroll-lambid hakkavad vilkuma.
- ▶ Juhtimisplakk seadistab minimaalse soojusvõimsuse. Kontrollida gaasikulu, vajaduse korral korrigeerida.
- ▶ Termoregulaator  pöörata äärmisesse parempoolsesse asendisse. Mõlemad termomeetri parempoolsed kontroll-lambid hakkavad vilkuma.
- ▶ Juhtimisplakk seadistab maksimaalse soojusvõimsuse.
- ▶ Kontrollida gaasikulu, vajaduse korral korrigeerida.
- ▶ Seade välja lülitada, et lõpetada hooldusfunktsioon.
- ▶ Kontrollida hermeetilisust.
- ▶ Sulgeda gaasikraan.

6.5. Seadme ümberseadistamine teisele gaasiliigile

Juhul, kui tüübisildil äratoodud gaasiliik ei ühti tarnitava gaasiliigiga, on vajalik teostada seadme ümberseadistamine

- ▶ Sulgeda gaasikraan.
- ▶ Pealülitiga lülitada seade välja ja eemaldada ümbriskate.
- ▶ Demonteerida põletid.



Joon. 22

- ▶ Võtta maha mõlemad põletigrupid ja vahetada pihustid.

Gaasi liik	Pihusti indeks	Hulk
Maagaas	120	14
Vedelgaas	74	14

Tabel 14

- ▶ Uuesti paigaldada põletid.
- ▶ Kontrollida hermeetilisust.
- ▶ Teostada gaasi seadistamine (vt. osad 6.3 - 6.4).
- ▶ Kanda firmakleebisele muudetud gaasiliik.

7. Tehniline hooldus



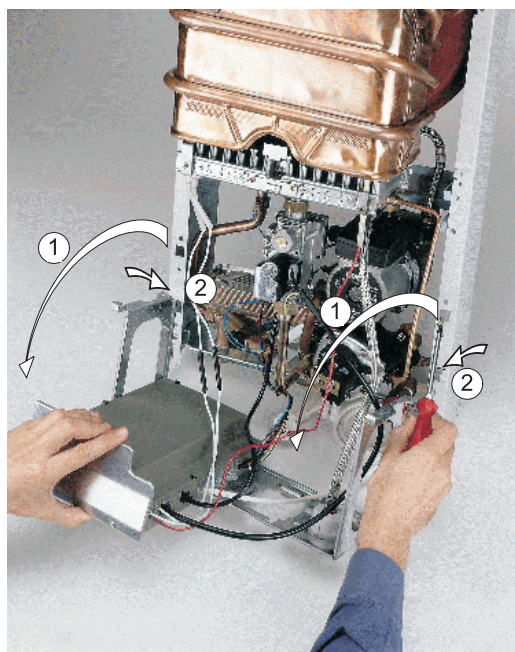
Elektrivoolu poolt põhjustatud vigastuste oht!

- ▶ Enne töö alustamist peab seade olema täielikult vooluvõrgust välja lülitatud (kaitsmed, LS-pealüüti).

- ▶ Seadme hooldamist võib usaldada ainult spetsialiseeritud ettevõtete esindajatele.
- ▶ On lubatud kasutada ainult originaalseid varuosi.
- ▶ Seadmelt mahavõetud tihendid ja tihendrõngad peab vahetama uute vastu.
- ▶ On lubatud kasutada ainult järgmisi määrdeainete tüüpe:
 - veega kokkupuutuvate elementide jaoks: L 641 (8 709 918 413),
 - keermesühenduste jaoks: HFt 1v 5 (8 709 918 010).

Juurdepääs seadme sõlmedele

- ▶ Eemaldada ümbriskate (vt. lk.14).
- ▶ Eemaldada jaotuskarbi kinnituskruvi.
- ▶ Jaotuskarp välja kallutada ja riputada hooldusasendisse.



Joon.23

7.1 Regulaarsed profülaktilised tööd

Funktsioonide kontroll

- ▶ Kontrollida kõigi kaitse- reguleerimis- ja juhtimisseadmete töövõimet.

Põlemiskamber

- ▶ Kontrollida põlemiskambri puhtust.
- ▶ Määrumise ilmnemisel:
 - demonteerida põlemiskamber ja võtta maha piiraja.
 - puhastada kamber tugeva veejoga.
- ▶ Juhul kui põlemiskamber on tugevalt määrduanud: pesta plaadid sooja vees pesemisvahendiga põhjalikult.
- ▶ Vajaduse korral eemaldada katlakivi soojusvahetist ja ühendustorudest.
- ▶ Uuesti põlemiskamber kokku panna; seejuures peab kasutama uusi tihendeid.
- ▶ Paigaldada piiraja hoidjasse.

Põleti

- ▶ Põletit peab kontrollima igal aastal ja vajaduse korral seda puhastama.
- ▶ Tugeva määrumuse korral (rasv, tahm): demonteerida põleti, paigutada see sooja vette, kuhu on lisatud pesemisvahendit ja põhjalikult puhastada.

Tõmbekontrolli andur



Oht: gaasi sattumine ruumi!

- ▶ Ei ole lubatud tõmbeandurit välja lülitada; ei ole lubatud seda muuta või vahetada muude detailidega.

- ▶ Kontrollida tõmmet.
- ▶ Tõmbekontrolli katsetamine:
 - võtta maha suitsuslepe;
 - selle asemele panna ühest otsast suletud 50 cm pikkune vertikaalne toru.
 - lülitada sisse hooldusfunktsioon ja seadistada maksimaalne võimsus;
 - kahe minuti pärast peab seade automaatselt välja lülituma.
- ▶ Juhul, kui ilmnevad rikked:
 - vahetada vigastatud detail originaalse tagavaraosaga;
 - demonteeritud elemendid paigaldada vastupidises järjekorras.
- ▶ Juhul, kui testi käigus ei avastatud vigastusi, siis:
 - võtta maha umbne toru;
 - uuesti paigaldada suitsuslepe.

Veekulu regulaator

- ▶ Sulgeda veekraan.
- ▶ Demonteerida veevoolu andur koos regulaatoriga.
- ▶ Puhastada veefilter.

Paisupaak

- ▶ Seade ei tohi olla surve all.
- ▶ Kontrollida paisupaaki ja vajaduse korral kompressori abil tõsta rõhk selles kuni umbes 0,5 bar.
- ▶ Seadistada paisupaagi eelrõhk vastavalt küttesüsteemi staatilisele kõrgusele.

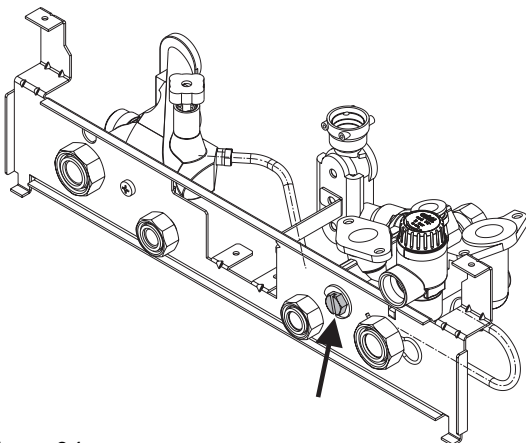
7.2. Küttesüsteemi tühjendamine

Kuumavee kontuur

- ▶ Sulgege kraan.
- ▶ Avage kõigi kuuma vee tarbijate kraanid.

Küttekontuur

- ▶ Laske vesi küttekehast (radiaatoritest) välja.
- ▶ Keerake tühjenduskrugi.



Joon. 24

7.3 Kasutusele võtmine pärast tehnilise hoolduse teostamist

- ▶ Pingutada üle kõik keermesühendused.
- ▶ Lugege läbi peatükk 5 "Kasutusele võtmine" ja peatükk 6 "Gaasi seadistamine".
- ▶ Kontrollida gaasi seadistust (põletirõhku).
- ▶ Kontrollida suitsugaaside väljaviigutorustikku korstnas (suletud kattega).

8. Rikked

8.1 Rikete signalisatsioon


Rikete ilmnmisel seadme kasutamise ajal annab seade, sõltuvalt rikke iseloomust erinevaid veateateid.

Selline signalisatsioon võimaldab spetsialistil leida rikete ilmnmise põhjuseid.

Rikke signaal	Võimalikud põhjused	Kontrollida
Rikkesignaali nullimise klahv vilgub sagedusega 2 x sekundis (2 Hz), peale selle vilgub kontroll-lamp (LED) 45°C	Temperatuuripiiraja	Pealevoolutorustik - NTC, pump.
Rikkesignaali nullimise klahv vilgub sagedusega 1 x sekundis (1 Hz), peale selle vilgub kontroll-lamp (LED) 60 ° C.	Puudub leegisignaal, reservaeg on läbi	Süüde, ioniseerimine, klapid
Rikkesignaali nullimise klahv vilgub sagedusega 1 x iga 2sekundi jooksul (0,5Hz), peale selle vilgub kontroll-lamp (LED) 75 °C	Vale leegisignaal	Ioniseerimine, trükiplaat, niiskus trükiplaadil.
Rikkesignaali nullimise klahv vilgub sagedusega 1 x iga 4sekundi jooksul (0,25Hz), peale selle vilgub kontroll-lamp (LED) 90 °C	Muud rikked	AGÜ, õhukanal, NTC - kuumavee väljundtorustikus (lühis, katkestus)
Vilgub kontroll-lamp (LED) 90 °C	Termorelee	Temperatuur üle 95°C?

Tabel 16.

Selleks, et seade uuesti kasutusele võtta, tuleb:

- ▶ Kõrvaldada tekkinud rikked.
- ▶ Vajutada rikkesignaali nullimise klahvi .

8.2. Rikete kõrvaldamine

Seade kuumeneb, kuid radiaatorid jäävad külmaks.

- ▶ Avada küttekehade (radiaatorite) kraanid.
- ▶ Kontrollida tagasivooluklappi.
- ▶ Kontrollida tsirkulatsioonipumpa (vt. samuti järgmine osa).
- ▶ Juhul, kui radiaatorid ka edaspidi jäävad külmaks: lülitada seade välja ja teatada spetsialistile.

Pärast lühiajalist eksploatatsiooni lülitub põleti välja:

- ▶ Kontrollida tagasilöögiklappi.
- ▶ Kontrollida tsirkulatsioonipumpa.

Pumba seiskumisel

- ▶ Võtta maha tihendkrugi ja ettevaatlikult pöörata võlli ristpeaga kruvikeerajaga.
- ▶ Uuesti kinni keerata tihendkrugi.

Seade lülitub välja pärast kasutamise lõppu, rikete signaali nullimise klahv vilgub iga 4 sek järgi

Rakendus tõmbe kontrollimise süsteem.

- ▶ Oodata, kuni jahtub tõmbeandur.
- ▶ Uuesti seade sisse lülitada.
- ▶ Kontrollida suitsugaaside tõmmet.